

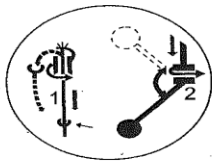


מפסק מפלס (מצוף אגס)



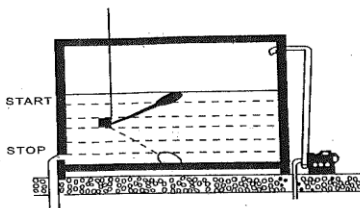
- דגם : TP-10
- מבנה : פוליפרופילן
- מבנה כבל : PVC באורך 10 מטר
- מגע יבש מחליף
- מתח : 250 VAC – 50/60HZ
- זרם מקסימלי : 16 (4) A
- לחץ מקסימלי : 3 BAR
- טמפ' מקסימלית : 80°C
- אטימות IP68

1) MOUNTING OF THE WEIGHT



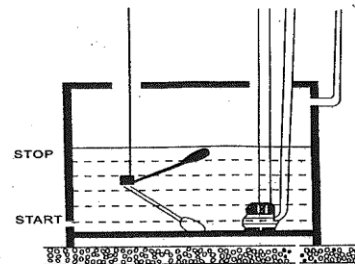
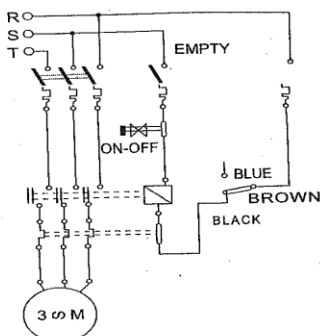
INSERT CABLE THRU CONIC PART OF THE CYLINDER, THE CONIC PART OF THE SMALL PLASTIC SEGMENT SHOULD BE IN FACE WITH THE CONIC PART OF THE WEIGHT. THIS WAY THE SEGMENT WILL INSURE THAT THE WEIGHT STAYS EXACTLY WHERE IT SHOULD AND YOU CAN MAKE YOUR ADJUSTMENT.

2) MOUNTING OF SWITCH



USE WIRES:

"BROWN" and "BLACK"
WITH THESE CONTACTS THE REGULATOR
CLOSES WHEN DOWN
OPENS WHEN UP



USE WIRES:

"BLACK" and "BLUE"
WITH THESE CONTACTS THE REGULATOR
CLOSES WHEN UP
OPENS WHEN DOWN

